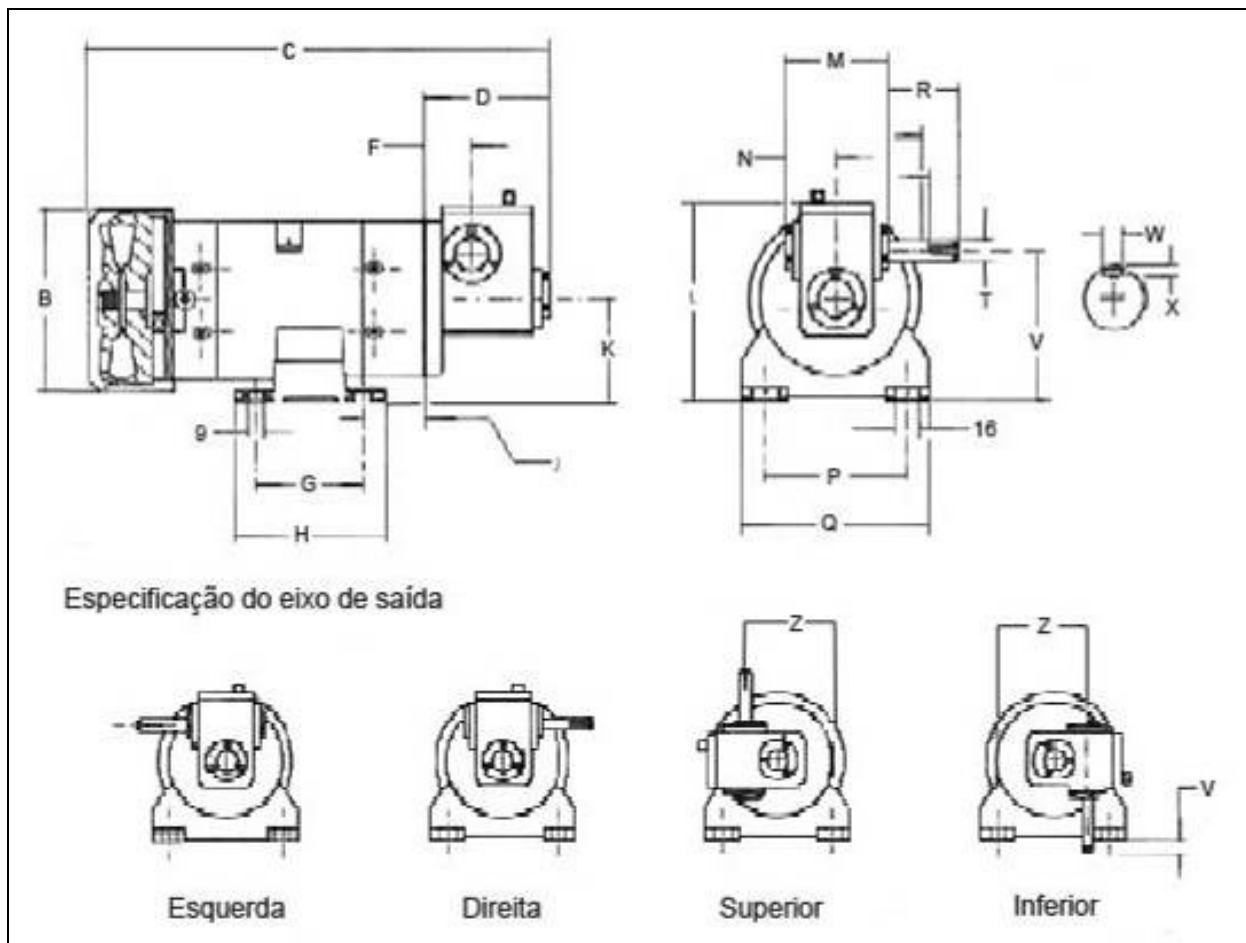


VRM EQUIPAMENTOS LTDA
MOTORES E MOTORREDUTORES DE C.C. E C.A.
VARIADORES DE VELOCIDADE ELETRÔNICOS

MOTOREDUTOR DE CORRENTE CONTÍNUA MODELO DN-29 SIMPLES



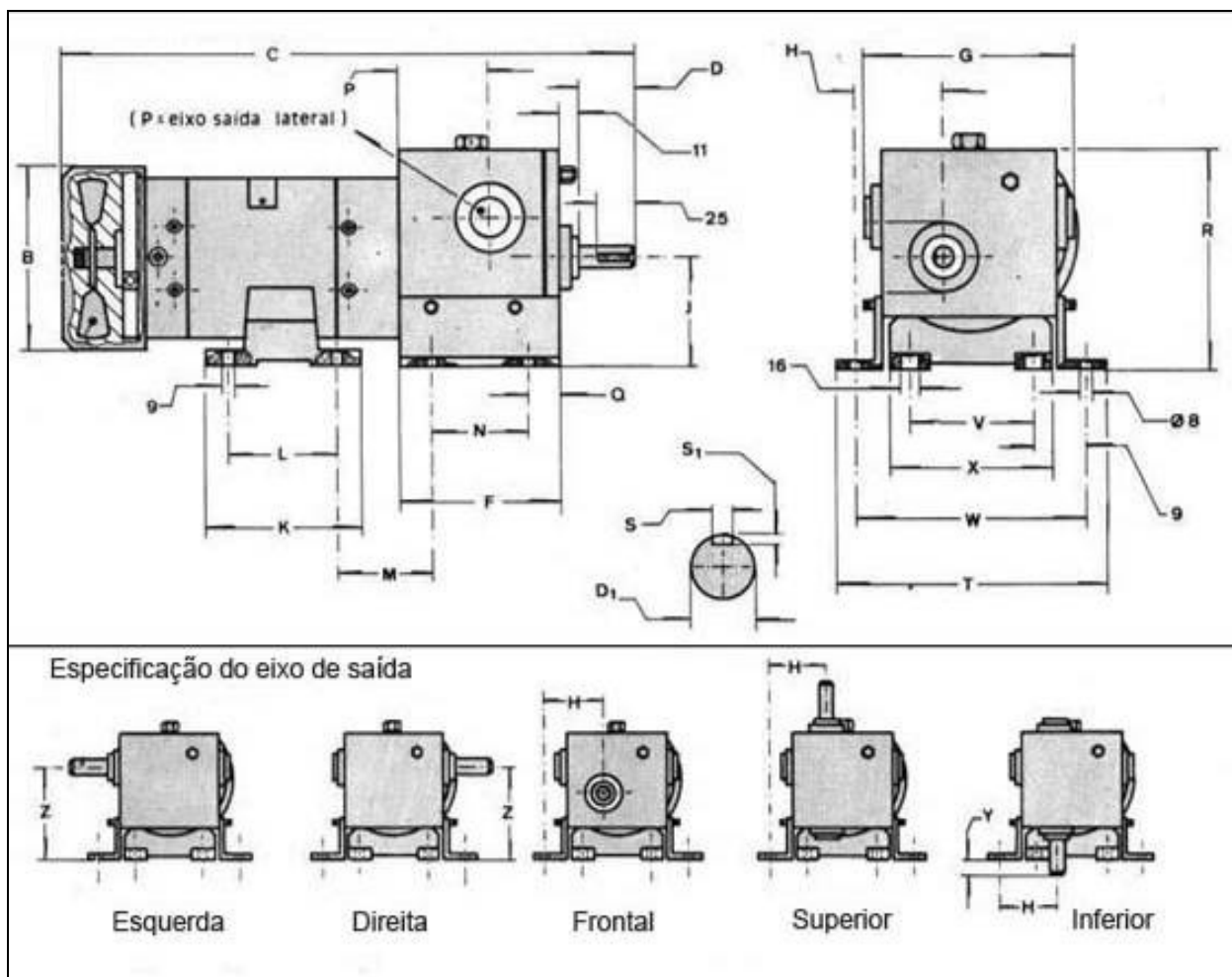
Dimensões (em mm)																				
HP	B	C	D	F	G	H	J	K	L	M	N	P	Q	R	S	T	V	W	X	Y
1/4	128	331	92	38	78	110	40	65	129	109	54,5	95	130	40	28	14	94	5	2,5	28
1/2	128	351	92	38	78	110	40	65	129	109	54,5	95	130	40	28	14	94	5	2,5	28
3/4	128	422	106	46	118	150	50	65	150	134	67	95	130	40	40	16	101	5	2,5	38
1	128	458	106	46	118	150	50	65	150	134	67	95	130	40	40	16	101	5	2,5	38

Rotações de saída		Tensão: 90/180VCC		
RPM	124	189	248	378

RUA JOAQUIM PEREIRA LIMA, 231 – CEP: 05126-100 – SÃO PAULO – SP
 CNPJ 12.564.410/0001-44 - INSCR. EST. 147.498.335.116
 FONE: (11)3904-6023 e 3902-2813
 HOMEPAGE: vrmequipamentos.com.br
 E-MAIL: antonio@vrmequipamentos.com.br

VRM EQUIPAMENTOS LTDA
MOTORES E MOTORREDUTORES DE C.C. E C.A.
VARIADORES DE VELOCIDADE ELETRÔNICOS

MOTOREDUTOR DE CORRENTE CONTÍNUA MODELO DN-29 DUPLEX



Dimensões (em mm)																							
HP	B	C	D	D ¹	F	G	H	J	K	L	M	N	P	Q	R	S	S ¹	T	V	W	X	Y	Z
1/4	128	417	40	14	117	148	59	65	110	78	77	70	65	23	140	5	2,5	176	130	153	130	28	95
1/2	128	437	40	14	117	148	59	65	110	78	77	70	65	23	140	5	2,5	176	130	153	130	28	95
3/4	128	494	40	16	117	148	59	65	150	118	77	70	65	23	140	5	2,5	176	130	153	130	28	95
1	128	530	40	16	117	148	59	65	150	118	77	70	65	23	140	5	2,5	176	130	153	130	28	95

Rotações de saída		Tensão: 90/180VCC							
RPM	4	6	8	13	17	20	26	40	60

RUA JOAQUIM PEREIRA LIMA, 231 – CEP: 05126-100 – SÃO PAULO – SP
 CNPJ 12.564.410/0001-44 - INSCR. EST. 147.498.335.116
 FONE: (11)3904-6023 e 3902-2813
 HOMEPAGE: vrmequipamentos.com.br
 E-MAIL: antonio@vrmequipamentos.com.br