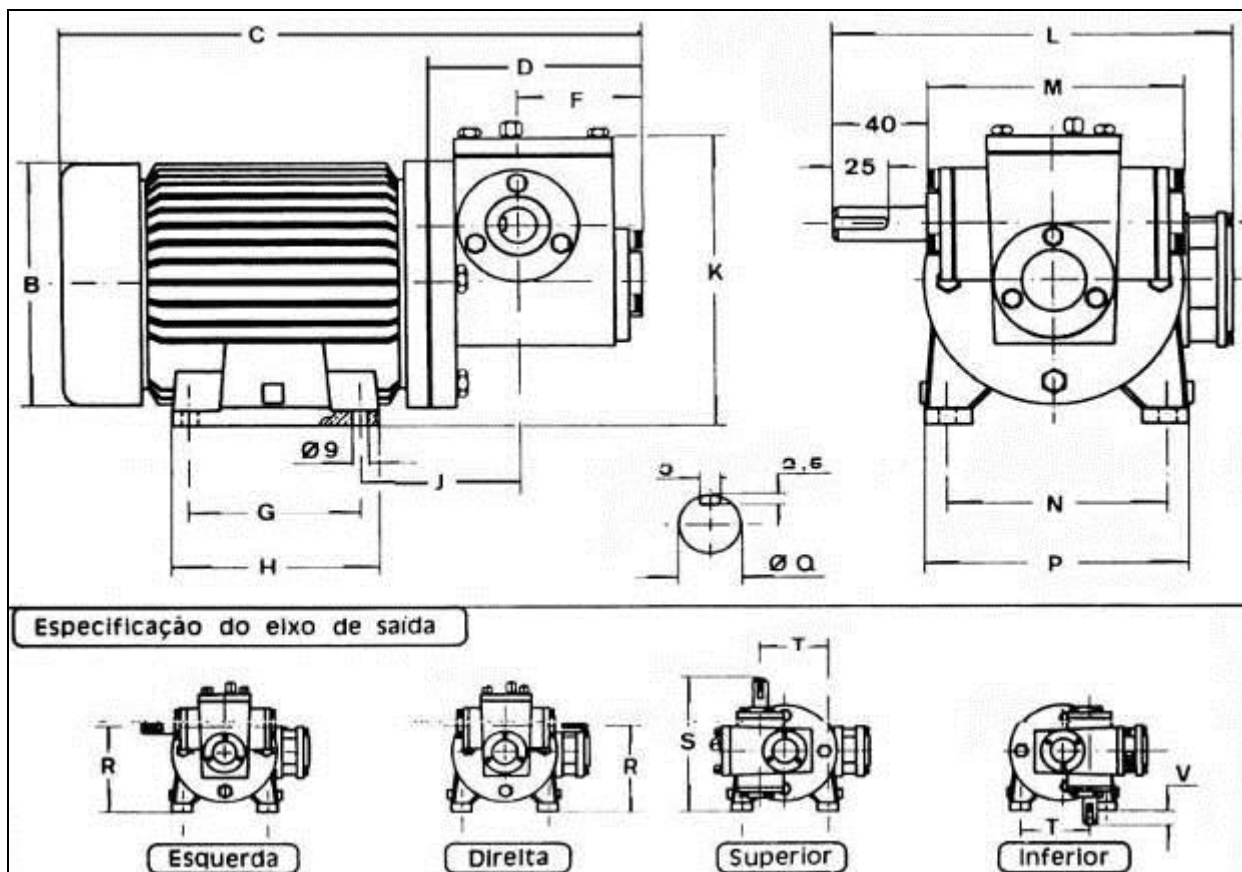


VRM EQUIPAMENTOS LTDA
MOTORES E MOTORREDUTORES DE C.C. E C.A.
VARIADORES DE VELOCIDADE ELETRÔNICOS

MOTORREDUTOR DE CORRENTE ALTERNADA MODELO DN-34 SIMPLES



| CV | Carc. | B | C | D | F | G | H | J | K | L | M | N | P | Q | R | S | T | V |
|-----------|-------|-----|-----|-----|----|----|-----|----|-----|-----|-----|-----|-----|----|-----|-----|-----|----|
| 1/8 e 1/6 | 56 | 100 | 245 | 92 | 53 | 71 | 87 | 67 | 115 | 170 | 107 | 90 | 105 | 14 | 85 | 148 | 74 | 38 |
| 1/4 e 1/3 | 63 | 118 | 260 | 92 | 53 | 80 | 100 | 80 | 130 | 170 | 107 | 100 | 120 | 14 | 93 | 157 | 80 | 30 |
| 1/2 e 3/4 | 71 | 142 | 354 | 106 | 60 | 90 | 110 | 90 | 147 | 187 | 134 | 112 | 136 | 16 | 107 | 178 | 107 | 36 |

POTÊNCIA ROTAÇÕES E TORQUE – IP 55 CLASSE B 130°C

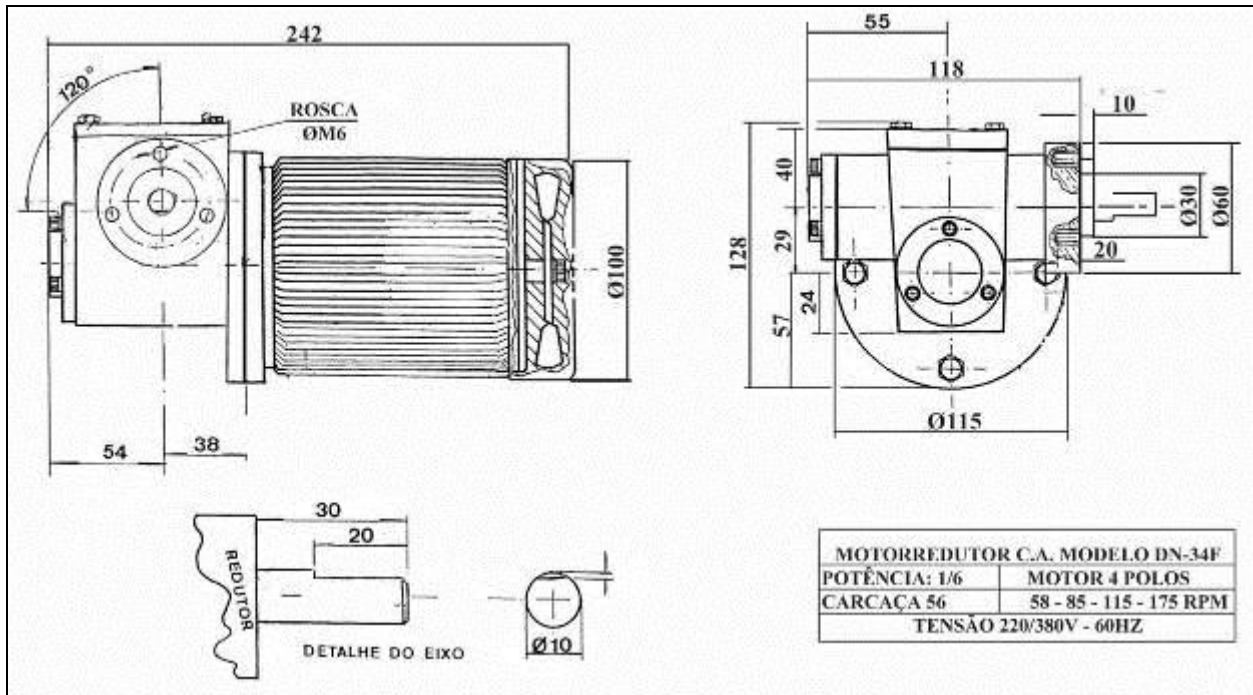
| RPM | 58 | 85 | 115 | 175 | 268 |
|-----|---------|---------|---------|----------|----------|
| 1/8 | 1,1 Kgm | 0,8 Kgm | 0,6 Kgm | 0,42 Kgm | 0,27 Kgm |
| 1/6 | 1,6 | 1,07 | 0,8 | 0,52 | 0,34 |
| 1/4 | 2,2 | 1,5 | 1,14 | 0,76 | 0,49 |
| 1/3 | 3,12 | 2,13 | 1,57 | 1,03 | 0,67 |
| 1/2 | 4,44 | 3,03 | 2,24 | 1,47 | 0,96 |
| 3/4 | 7,04 | 4,80 | 3,55 | 2,33 | 1,52 |

RUA JOAQUIM PEREIRA LIMA, 231 – CEP: 05126-100 – SÃO PAULO – SP
CNPJ 12.564.410/0001-44 - INSCR. EST. 147.498.335.116

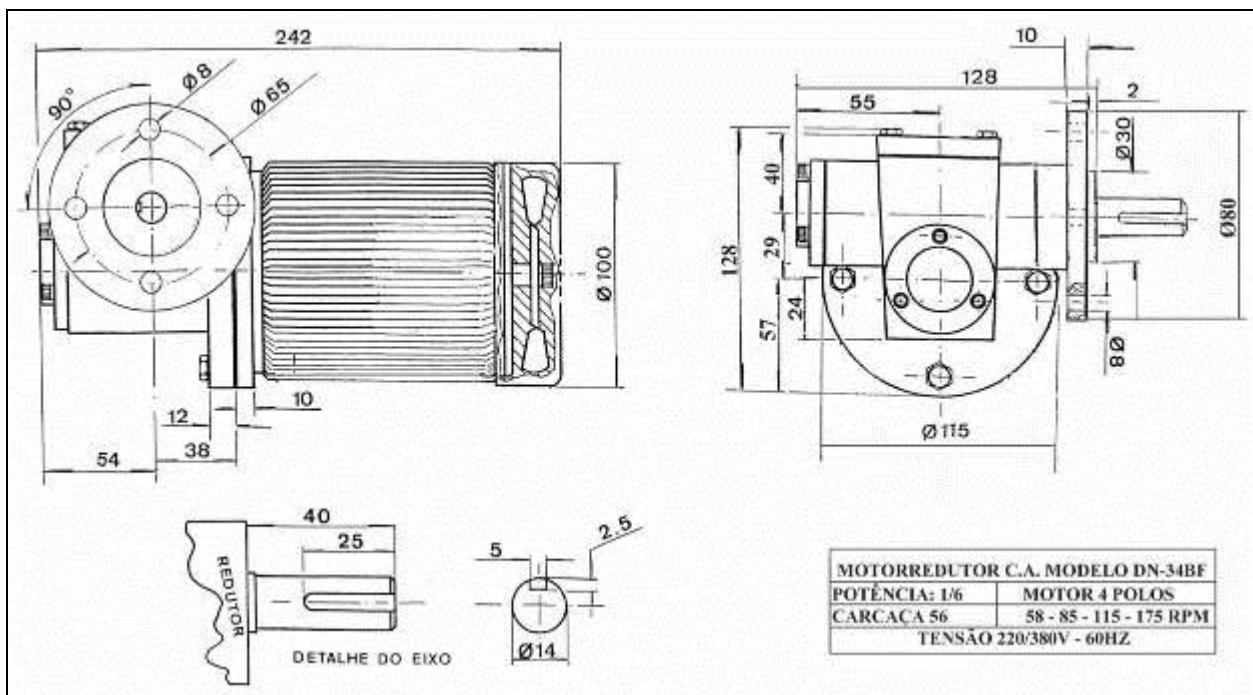
FONE: (11)3904-6023
HOME PAGE: vrmequipamentos.com.br
E-MAIL: antonio@vrmequipamentos.com.br

VRM EQUIPAMENTOS LTDA
MOTORES E MOTORREDUTORES DE C.C. E C.A.
VARIADORES DE VELOCIDADE ELETRÔNICOS

MOTORREDUTOR DE CORRENTE ALTERNADA MODELO DN-34 F



MOTORREDUTOR DE CORRENTE ALTERNADA MODELO DN-34 BF



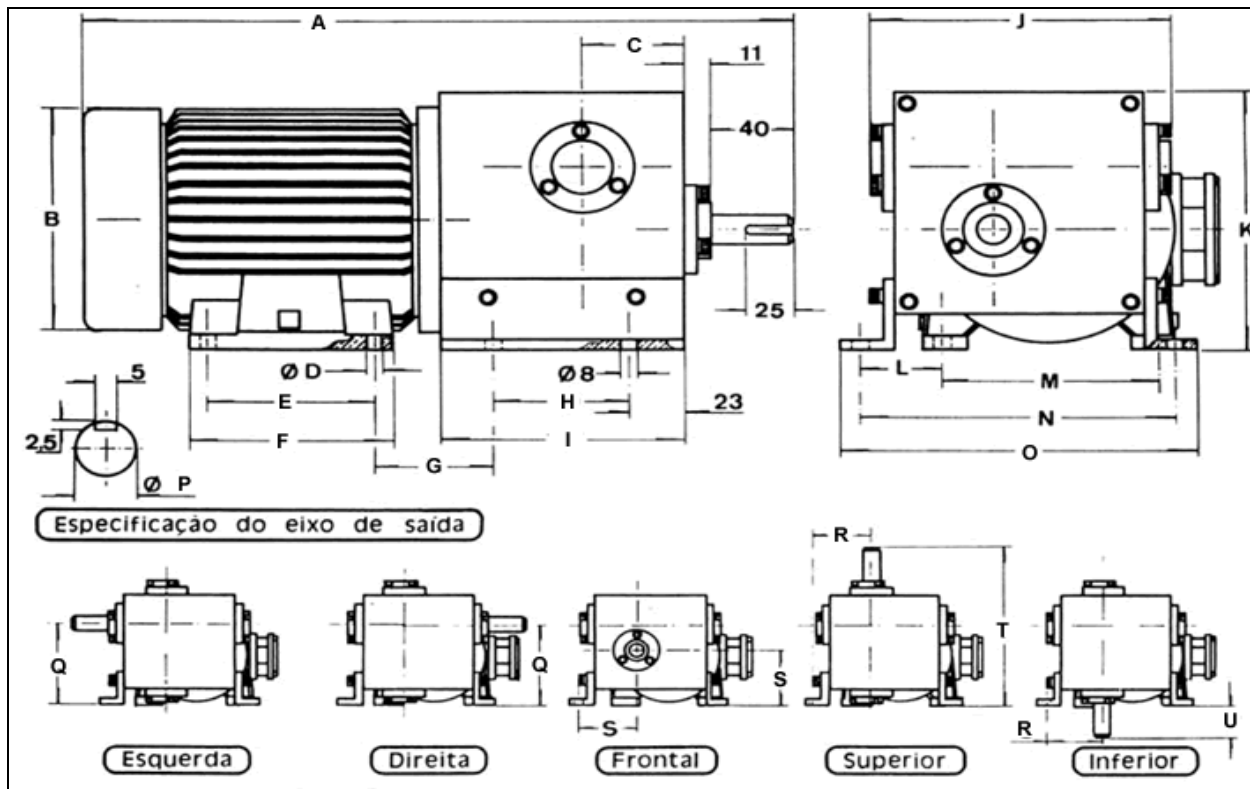
RUA JOAQUIM PEREIRA LIMA, 231 – CEP: 05126-100 – SÃO PAULO – SP
CNPJ 12.564.410/0001-44 - INSCR. EST. 147.498.335.116
FONE: (11)3904-6023
HOME PAGE: vrmequipamentos.com.br
E-MAIL: antonio@vrmequipamentos.com.br

VRM EQUIPAMENTOS LTDA

MOTORES E MOTORREDUTORES DE C.C. E C.A.

VARIADORES DE VELOCIDADE ELETRÔNICOS

MOTORREDUTOR DE CORRENTE ALTERNADA MODELO DN-34 DUPLEX - TRIPLEX



| CV | Carc. | A | | B | C | D | E | F | G | H | | I | J | |
|-----------|-------|-----|-----|-----|----|---|----|-----|----|----|----|-----|----|-----|
| 1/8 e 1/6 | 56 | L | F | 100 | 40 | 6 | 71 | 87 | 56 | L | F | 105 | 77 | 124 |
| | | 291 | 263 | | | | | | | 59 | 59 | | | |
| 1/4 e 1/3 | 63 | 329 | 296 | 118 | 40 | 9 | 80 | 100 | 60 | 31 | 31 | 105 | 77 | 124 |
| 1/2 e 3/4 | 71 | 383 | | 142 | 52 | 7 | 90 | 110 | 75 | 70 | | 117 | | 147 |

| CV | Carc. | K | L | M | N | O | P | Q | R | S | T | U |
|-----------|-------|-----|----|-----|-----|-----|----|-----|----|----|-----|----|
| 1/8 e 1/6 | 56 | 121 | 34 | 90 | 128 | 151 | 14 | 86 | 50 | 56 | 173 | 38 |
| 1/4 e 1/3 | 63 | 126 | 29 | 100 | 128 | 151 | 14 | 90 | 50 | 61 | 178 | 33 |
| 1/2 e 3/4 | 71 | 148 | 39 | 112 | 153 | 176 | 16 | 107 | 60 | 71 | 198 | 26 |

ROTAÇÕES DE SAÍDA EM RPM

| | | | | | | | |
|--------------------------|-----------------------|-----|------|------|------|----|-----|
| Motorreductor Duplex | 2 | 3 | 5 | 6 | 9 | 12 | 18 |
| Motorreductor Triplex | 0,067 | 0,1 | 0,24 | 0,45 | 0,65 | 1 | 1,3 |
| Tensões Motor Monofásico | 110/220VAC | | | | | | |
| Tensões Motor Trifásico | 220/380/440VAC – 60HZ | | | | | | |

RUA JOAQUIM PEREIRA LIMA, 231 – CEP: 05126-100 – SÃO PAULO – SP

CNPJ 12.564.410/0001-44 - INSCR. EST. 147.498.335.116

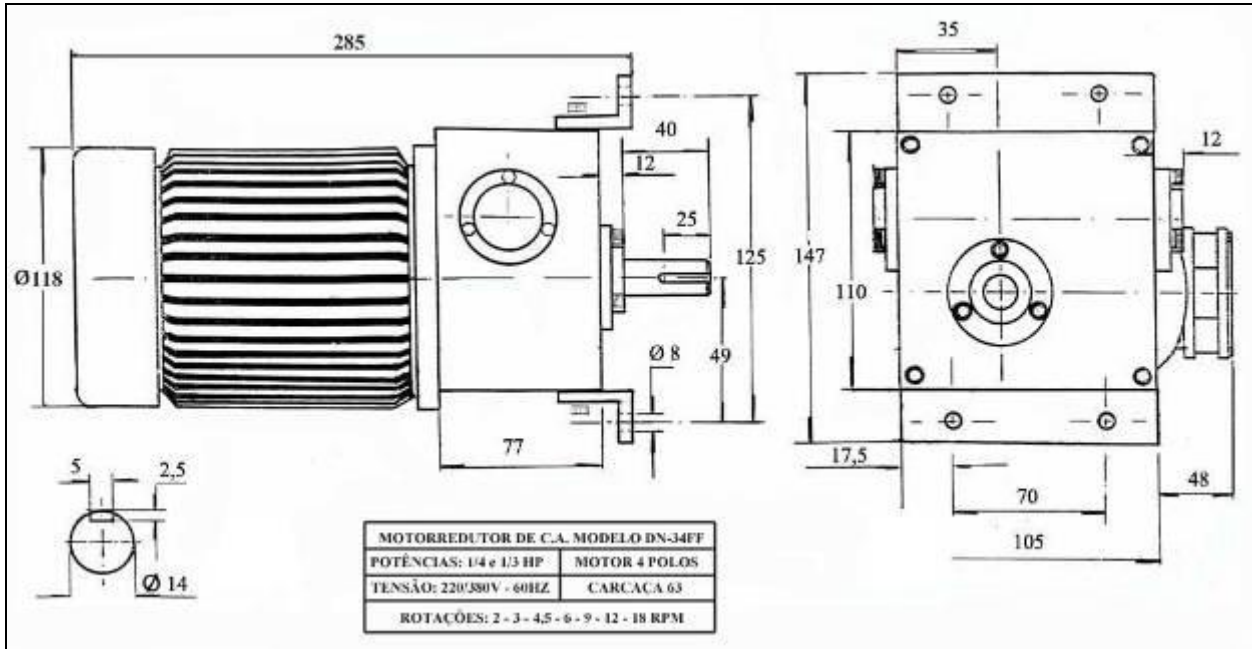
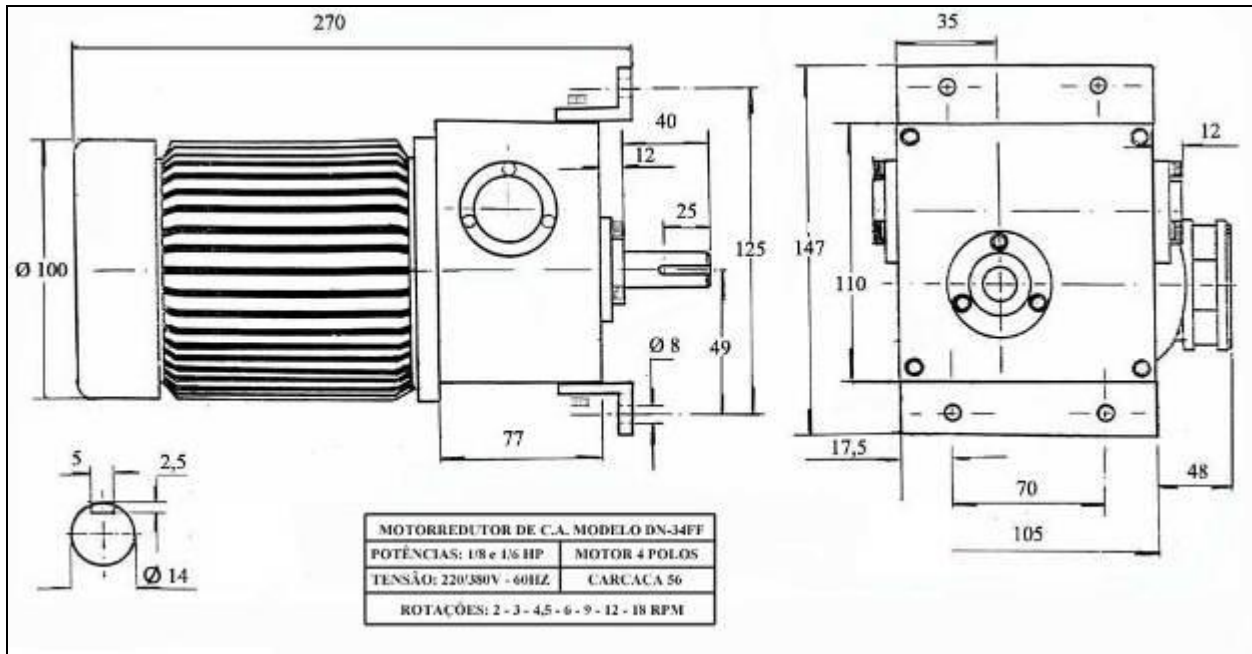
FONE: (11)3904-6023

HOMEPAGE: vrmequipamentos.com.br

E-MAIL: antonio@vrmequipamentos.com.br

VRM EQUIPAMENTOS LTDA
MOTORES E MOTORREDUTORES DE C.C. E C.A.
VARIADORES DE VELOCIDADE ELETRÔNICOS

MOTORREDUTOR DE CORRENTE ALTERNADA MODELO DN-34 FIXAÇÃO FRONTAL



RUA JOAQUIM PEREIRA LIMA, 231 – CEP: 05126-100 – SÃO PAULO – SP
CNPJ 12.564.410/0001-44 - INSCR. EST. 147.498.335.116
FONE: (11)3904-6023
HOME PAGE: vrmequipamentos.com.br
E-MAIL: antonio@vrmequipamentos.com.br