

VRM EQUIPAMENTOS LTDA

MOTORES E MOTORREDUTORES DE C.C. E C.A.

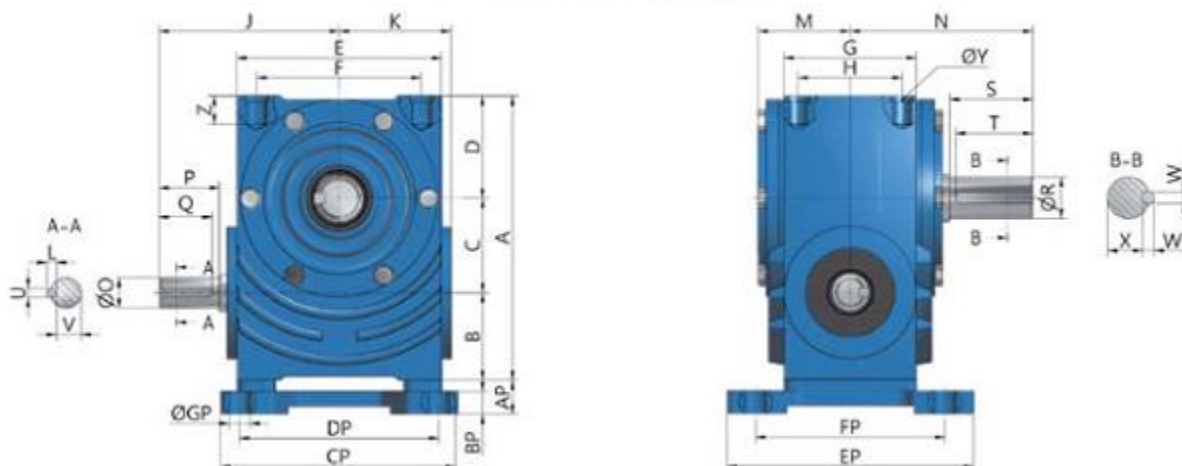
VARIADORES DE VELOCIDADE ELETRÔNICOS

REDUTORES E MOTORREDUTORES DE COROA E SEM-FIM

Potências: 1/8 a 20 CV

Reduções: 1:10 a 1:80

FIXAÇÃO CARÇAÇA E PÉS



TIPO	A	B	C	D	E	F	G	H	J	K	L	M	N	O	P	Q	ØR	S	T	U	V	W	X
VR 42	126	34	42	50	95	75	62	48	85	51	5	39	79	16	25	21	20	35	26	5	13	6	16,5
VR 50	150	48	50	54	100	87	70	55	101	56	5	48	97	16	32	28	22	44	41	5	13	6	18,5
VR 61	180	50	61	69	130	107	80	60	120	67	6	55	116	20	40	37	28	56	52	6	16,5	8	25
VR 71	214	54	75	85	166	136	100	70	150	87,5	7	64	145	24	52	48	35	78	68	8	20	10	30,5
VR 90	255	67	90	98	196	166	113	84	173	103	7	75	160	28	56	52	40	80	74	8	24	12	35,5
VR 110	302	72	110	120	234	195	124	88	198	120	8	84	185	32	60	57	45	95	88	10	27,5	14	40
VR 135	358	81	135	142	270	236	134	98	234	157	8	90	201	38	70	67	55	105	100	10	33,5	16	50

TIPO	Y	Z	AP	BP	CP	DP	EP	FP	ØGP	HB	IB	JB	KB	LB	ØMB	ØNB	ØRV	ØYV	WV	W1	XV	LV	TB
VR 42	M8	12	14	10	100	80	105	85	9	68	7	3,5	140	120	100	9	16	30	5	6	18,2	90	85
VR 50	M10	14	18	12	125	100	130	105	11	83	8	4	170	145	120	11	25	40	8	6	28,2	105	100
VR 61	M10	14	18	12	145	120	145	120	11	98	8	4	195	170	140	11	30	50	8	7	33,2	120	145
VR 71	M12	17	22	15	174	145	174	145	13	120	10	5	240	210	175	13	35	60	10	8	38,7	133	160
VR 90	M12	17	23	16	205	175	190	160	13	136	11	5	270	240	205	13	45	70	14	8	49,2	150	180
VR 110	M16	22	30	20	254	222	201	166	17	153	14	5	304	274	244	13	50	80	14	9	54,2	170	250
VR 135	M16	22	33	20	303	266	212	176	17	171	15	5	374	334	295	16	55	90	16	10	60,2	189	300

RUA JOAQUIM PEREIRA LIMA, 231 – CEP: 05126-100 – SÃO PAULO – SP

CNPJ 12.564.410/0001-44 - INSCR. EST. 147.498.335.116

FONE: (11)3904-6023

HOMEPAGE: vrmequipamentos.com.br

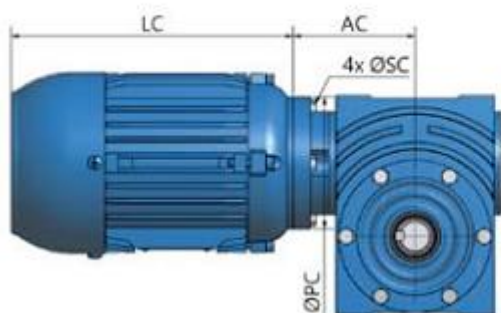
E-MAIL: antonio@vrmequipamentos.com.br

VRM EQUIPAMENTOS LTDA

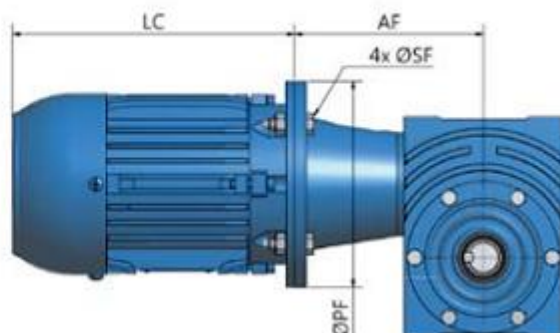
MOTORES E MOTORREDUTORES DE C.C. E C.A.

VARIADORES DE VELOCIDADE ELETRÔNICOS

FLANGE TIPO C-DIN



FLANGE TIPO FF



TIPO	MOTOR		FLANGE C-DIN				FLANGE FF				ACOPLAMENTO
	CARCAÇA	LC	CÓDIGO	AC	PC	SC	CÓDIGO	AF	PF	SF	
VR 42	56	178	CD 80 42	70	80	5,5					
	63	193	CD 90 42	72	90	5,5	FF 160 42	124	140	9	PI 10
	71	218	CD 105 42	70	105	5,5	FF 160 42	131	160	9	PI 10
VR 50	63	193	CD 90 50	76	90	5,5	FF 140 50	148	140	9	PI 10
	71	218	CD 105 50	76	105	6,5	FF 160 50	146	160	9	PI 10
	80	236	CD 120 50	85	120	6,5	FF 200 50	145	200	11	PI 10
VR 61	71	218	CD 105 61	86	105	6,5	FF 160 61	165	160	9	PI 10
	80	236	CD 120 61	103	120	6,5	FF 200 61	176	200	11	PI 10
	90	254	CD 140 61	105	140	8,5	FF 200 61	193	200	11	PI 10
VR 71	71	218	CD 105 75	106,5	105	6,5	FF 160 75	197	160	9	PI 20
	80	236	CD 120 75	108	120	6,5	FF 200 75	218	200	11	PI 20
	90	254	CD 140 75	116	140	8,5	FF 200 75	218	200	11	PI 30
VR 90	80	236	CD 120 90	108	120	6,5	FF 200 90	246	200	11	PI 30
	90	254	CD 140 90	137	140	8,5	FF 200 90	246	200	11	PI 30
	100/112	316	CD 160 90	140	160	8,5	FF 250 90	260	250	15	PI 30
VR 110	90	254	CD 140 110	140	140	8,5	FF 200 110	140	200	11	PI 30
	100/112	316	CD 160 110	157	160	8,5	FF 250 110	144	250	15	PI 30
	132	372	CD 200 110	167	200	10,5	FF300 110	171	300	15	PI 50
VR 135	100/112	316	CD 160 135	179	160	8,5	FF 250 135	144	250	15	PI 30
	132	372	CD 200 135	178	200	10,5	FF 300 135	171	300	15	PI 50

RUA JOAQUIM PEREIRA LIMA, 231 – CEP: 05126-100 – SÃO PAULO – SP

CNPJ 12.564.410/0001-44 - INSCR. EST. 147.498.335.116

FONE: (11)3904-6023






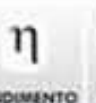
HOMEPAGE: vrmequipamentos.com.br

E-MAIL: antonio@vrmequipamentos.com.br

VRM EQUIPAMENTOS LTDA

MOTORES E MOTORREDUTORES DE C.C. E C.A.

VARIADORES DE VELOCIDADE ELETRÔNICOS

REDUÇÃO	TAMANHO	POTÊNCIA ENTRADA		POTÊNCIA SAÍDA		MOMENTO TORÇOR		RENDIMENTO %	REDUÇÃO EFETIVA
		KW	CV	KW	CV	Kg.cm	N.cm		
									
1:10	VR 42	0,58	0,79	0,46	0,63	2,58	23	0,80	10
	VR 58	1,10	1,50	0,90	1,22	4,99	49	0,81	10
	VR 61	2,06	2,80	1,69	2,30	9,41	92	0,83	10
	VR 71	3,24	4,40	2,72	3,70	15,14	148	0,84	10
	VR 98	6,62	9,00	5,63	7,65	31,31	307	0,85	10
	VR 118	9,19	12,50	7,90	10,75	44,00	431	0,86	10
VR 135	15,59	21,20	13,65	18,56	75,96	745	0,88	10	
1:15	VR 42	0,48	0,65	0,35	0,48	2,93	28,94	0,74	15
	VR 58	0,96	1,30	0,90	1,22	6,14	60,23	0,77	15
	VR 61	1,54	2,10	1,18	1,60	9,82	96,33	0,76	15
	VR 71	2,65	3,60	2,72	3,70	17,25	169,22	0,78	15
	VR 98	4,56	6,20	5,63	7,65	30,08	295,08	0,79	15
	VR 118	7,35	10,00	7,90	10,75	49,11	481,77	0,80	15
VR 135	11,18	15,20	13,65	18,56	78,39	769,01	0,84	15	
1:20	VR 42	0,42	0,57	0,28	0,38	3,11	30,51	0,67	20
	VR 58	0,68	0,93	0,74	1,00	5,05	49,54	0,70	19
	VR 61	1,26	1,85	0,96	1,31	11,26	110,46	0,71	21
	VR 71	2,21	3,00	2,07	2,81	17,93	175,89	0,73	20
	VR 98	3,97	5,40	3,60	4,90	33,56	329,22	0,76	20
	VR 118	5,88	8,00	5,88	8,00	51,08	501,09	0,78	20
VR 135	9,41	12,80	9,39	12,77	78,61	771,16	0,79	19	
1:25	VR 42	0,39	0,53	0,39	0,53	3,48	34,14	0,64	25
	VR 58	0,60	0,81	0,60	0,81	5,63	55,23	0,68	25
	VR 61	1,10	1,54	0,99	1,34	10,61	104,08	0,62	24
	VR 71	1,69	2,30	1,22	1,66	16,30	159,90	0,72	24
	VR 98	3,68	5,00	2,72	3,70	36,34	356,50	0,74	24
	VR 118	5,37	7,30	4,05	5,47	53,73	527,09	0,75	25
VR 135	8,60	11,70	6,62	9,00	88,40	867,20	0,77	24	
1:30	VR 42	0,32	0,44	0,19	0,26	3,19	31,29	0,59	30
	VR 58	0,56	0,76	0,40	0,55	5,65	55,43	0,61	30
	VR 61	0,96	1,30	0,60	0,81	10,38	100,85	0,62	31
	VR 71	1,54	2,10	1,00	1,36	16,70	163,83	0,65	30
	VR 98	3,09	4,20	2,07	2,81	35,65	349,73	0,67	31
	VR 118	4,56	6,20	3,15	4,28	54,30	532,68	0,69	31
VR 135	6,54	8,90	4,71	6,41	78,70	772,05	0,72	30	
1:40	VR 42	0,28	0,38	0,28	0,38	3,44	33,75	0,53	40
	VR 58	0,44	0,60	0,44	0,60	5,44	53,37	0,58	38
	VR 61	0,81	1,10	0,48	0,65	10,91	107,03	0,59	42
	VR 71	1,24	1,68	0,76	1,04	17,03	167,06	0,62	40
	VR 98	2,87	3,90	1,84	2,50	40,93	401,52	0,64	40
	VR 118	4,19	5,70	2,81	3,82	62,53	613,42	0,67	40
VR 135	5,74	7,80	3,96	5,38	85,87	842,38	0,69	39	
1:50	VR 42	0,26	0,35	0,12	0,16	3,27	32,08	0,46	50
	VR 58	0,37	0,50	0,18	0,24	4,91	48,17	0,48	50
	VR 61	0,74	1,00	0,40	0,54	10,61	104,08	0,54	48
	VR 71	1,10	1,50	0,63	0,85	16,70	163,83	0,57	48
	VR 98	2,35	3,20	1,36	1,85	36,34	356,50	0,58	48
	VR 118	3,68	5,00	2,24	3,05	59,92	587,82	0,61	50
VR 135	4,93	6,70	3,10	4,22	84,63	830,22	0,63	49	
1:60	VR 42	0,18	0,25	0,07	0,10	2,46	24,13	0,40	60
	VR 58	0,26	0,36	0,13	0,18	4,42	43,36	0,20	60
	VR 61	0,52	0,71	0,25	0,34	8,91	87,41	0,48	64
	VR 71	0,74	1,00	0,38	0,52	12,77	125,37	0,52	60
	VR 98	1,99	2,70	1,09	1,48	36,34	356,50	0,55	60
	VR 118	2,87	3,90	1,66	2,28	53,50	544,46	0,58	60
VR 135	3,82	5,20	2,29	3,12	80,44	789,12	0,60	63	
1:80	VR 42	0,14	0,19	0,05	0,07	2,29	22,46	0,37	80
	VR 58	0,24	0,33	0,10	0,13	4,26	41,79	0,39	80
	VR 61	0,38	0,52	0,17	0,23	7,59	73,87	0,44	78
	VR 71	0,55	0,75	0,25	0,34	11,13	109,19	0,45	80
	VR 98	1,47	2,00	0,74	1,01	30,59	300,09	0,51	74
	VR 118	2,13	2,90	1,09	1,48	44,82	439,68	0,51	80
VR 135	3,01	4,10	1,63	2,21	72,36	709,85	0,54	80	

RUA JOAQUIM PEREIRA LIMA, 231 – CEP: 05126-100 – SÃO PAULO – SP

CNPJ 12.564.410/0001-44 - INSCR. EST. 147.498.335.116

FONE: (11)3904-6023

HOMEPAGE: vrmequipamentos.com.br

E-MAIL: antonio@vrmequipamentos.com.br

VRM EQUIPAMENTOS LTDA

MOTORES E MOTORREDUTORES DE C.C. E C.A.

VARIADORES DE VELOCIDADE ELETRÔNICOS

DICA

Descrição da dica referente à escolha da forma construtiva ideal.



RUA JOAQUIM PEREIRA LIMA, 231 – CEP: 05126-100 – SÃO PAULO – SP

CNPJ 12.564.410/0001-44 - INSCR. EST. 147.498.335.116

FONE: (11)3904-6023

HOME PAGE: vrmequipamentos.com.br

E-MAIL: antonio@vrmequipamentos.com.br

VRM EQUIPAMENTOS LTDA

MOTORES E MOTORREDUTORES DE C.C. E C.A.

VARIADORES DE VELOCIDADE ELETRÔNICOS

DICA

Descrição da dica referente à escolha da forma construtiva ideal.



RUA JOAQUIM PEREIRA LIMA, 231 – CEP: 05126-100 – SÃO PAULO – SP

CNPJ 12.564.410/0001-44 - INSCR. EST. 147.498.335.116

FONE: (11)3904-6023

HOME PAGE: vrmequipamentos.com.br

E-MAIL: antonio@vrmequipamentos.com.br

VRM EQUIPAMENTOS LTDA

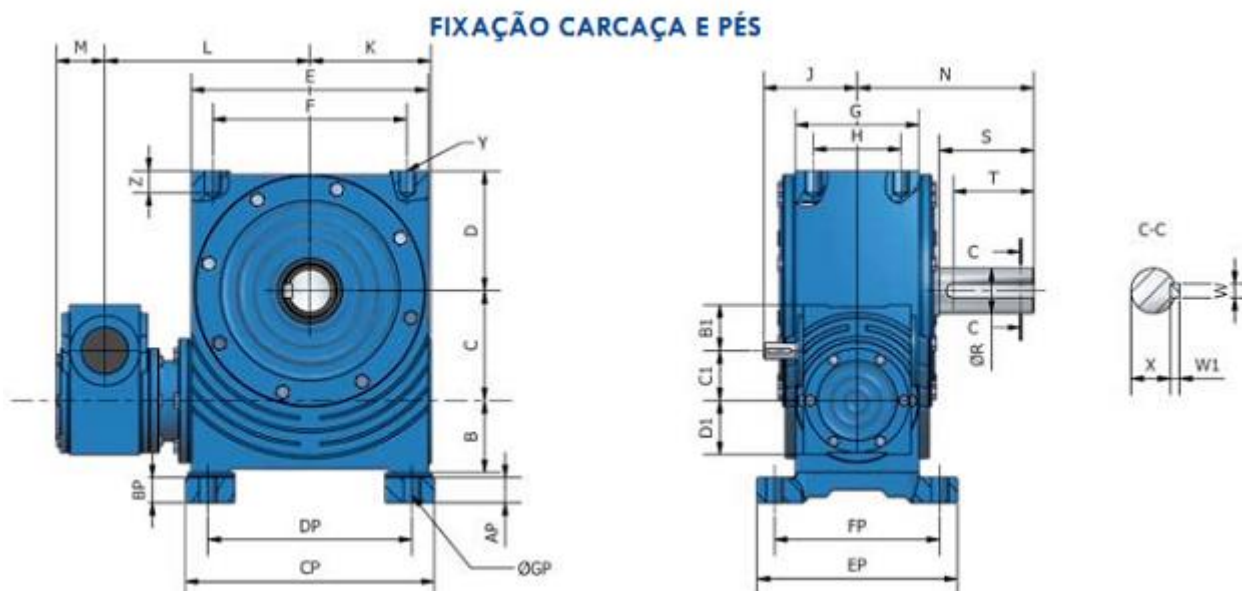
MOTORES E MOTORREDUTORES DE C.C. E C.A.

VARIADORES DE VELOCIDADE ELETRÔNICOS

REDUTORES E MOTORREDUTORES DE COROA E SEM-FIM DUPLEX

POTÊNCIAS: 1/8 A 3 CV (DE 4 A 7,5 CV CONSULTE-NOS SOBRE DIMENSÕES)

REDUÇÕES: 1:100 A 1:6400



TIPO	B	C	D	B1	C1	D1	E	F	G	H	J	K	L	M	N	ØO	P	Q	ØR	S	T	U	V
VR 42/42	34	42	50	34	42	50	95	75	62	48	85	51	100	39	79	16	25	21	20	35	26	5	13
VR 44/50	48	50	54	34	42	50	100	87	70	55	85	56	111	39	97	16	25	21	22	44	41	5	13
VR 42/61	50	61	69	34	42	50	130	107	80	60	85	67	150	39	116	16	25	21	28	56	52	5	13
VR 50/75	54	75	85	48	50	54	166	136	100	70	101	87,5	167	48	145	16	32	28	35	78	68	5	13
VR 50/90	67	90	98	48	50	54	196	166	113	84	101	103	184	48	160	16	32	28	40	80	74	5	13
VR 61/110	72	110	120	50	61	69	234	195	124	88	120	120	220	55	185	20	40	37	45	95	88	6	16,5
VR 61/135	81	135	145	54	75	85	270	236	134	98	150	157	209	64	201	24	52	48	55	105	100	8	20

TIPO	L1	W	X	W1	Y	Z	AP	BP	CP	DP	EP	FP	ØGP	HB	ØKB	ØLB	ØMB	ØNB	ØRV	WV	XV	LV	TB
VR 42/42	5	6	16,5	6	M8	12	14	10	100	80	105	85	9	68	140	120	100	9	16	5	18,2	90	85
VR 44/50	5	6	18,5	6	M10	14	18	12	125	100	130	105	11	83	170	145	120	11	25	8	28,2	105	100
VR 42/61	5	8	25	7	M10	14	18	12	145	120	145	120	11	98	195	170	140	11	30	8	33,2	120	145
VR 50/75	5	10	30,5	8	M12	17	22	15	174	145	174	145	13	120	240	210	175	13	35	10	38,7	133	160
VR 50/90	5	12	35,5	8	M12	17	23	16	205	175	190	160	13	136	270	240	205	13	45	14	49,2	150	180
VR 61/110	6	14	40	9	M16	22	30	20	254	222	201	166	17	153	304	274	244	13	50	14	54,2	170	150
VR 61/135	7	16	50	10	M16	22	33	20	303	266	212	176	17	171	374	334	295	16	55	16	60,2	180	300

RUA JOAQUIM PEREIRA LIMA, 231 – CEP: 05126-100 – SÃO PAULO – SP

CNPJ 12.564.410/0001-44 - INSCR. EST. 147.498.335.116

FONE: (11)3904-6023

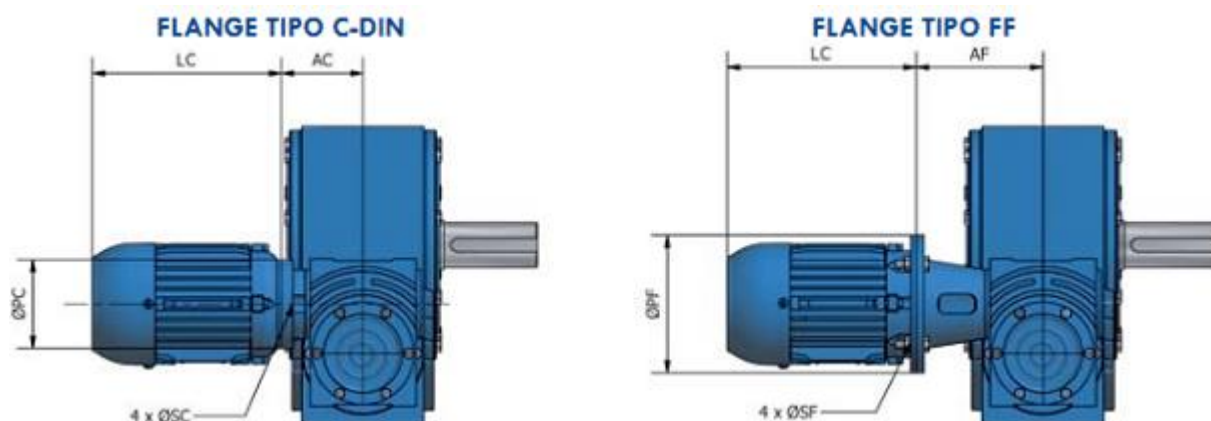
HOME PAGE: vrmequipamentos.com.br

E-MAIL: antonio@vrmequipamentos.com.br

VRM EQUIPAMENTOS LTDA

MOTORES E MOTORREDUTORES DE C.C. E C.A.

VARIADORES DE VELOCIDADE ELETRÔNICOS



TIPO	MOTOR		FLANGE C-DIN				FLANGE FF				ACOPLAMENTO
	CARÇAÇA	LC	CÓDIGO	AC	PC	SC	CÓDIGO	AF	PF	SF	
VRM 42/42D	56	178	CD 80 42	70	80	5,5	FF 160 42	124	140	9	PI 10
	63	193	CD 90 42	72	90	5,5	FF 160 42	131	160	9	PI 10
	71	218	CD 105 42	70	105	5,5					
VRM 42/50D	63	193	CD 90 50	76	90	5,5	FF 140 50	148	140	9	PI 10
	71	218	CD 105 50	76	105	6,5	FF 160 50	146	160	9	PI 10
	80	236	CD 120 50	85	120	6,5	FF 200 50	145	200	11	PI 10
VRM 42/61D	71	218	CD 105 61	86	105	6,5	FF 160 61	165	160	9	PI 10
	80	236	CD 120 61	103	120	6,5	FF 200 61	176	200	11	PI 10
	90	254	CD 140 61	105	140	8,5	FF 200 61	193	200	11	PI 10
VRM 50/75D	71	218	CD 105 75	106,5	105	6,5	FF 160 75	197	160	9	PI 20
	80	236	CD 120 75	108	120	6,5	FF 200 75	218	200	11	PI 20
	90	254	CD 140 75	116	140	8,5	FF 200 75	218	200	11	PI 30
VRM 50/90D	80	236	CD 120 90	108	120	6,5	FF 200 90	246	200	11	PI 30
	90	254	CD 140 90	137	140	8,5	FF 200 90	246	200	11	PI 30
	100/112	316	CD 160 90	140	160	8,5	FF 250 90	260	250	15	PI 30
VRM 61/110D	90	254	CD 140 110	140	140	8,5	FF 200 110	140	200	11	PI 30
	100/112	316	CD 160 110	157	160	8,5	FF 250 110	144	250	15	PI 30
	132	372	CD 200 110	167	200	10,5	FF 300 110	171	300	15	PI 50
VRM 61/135D	100/112	316	CD 160 135	179	160	8,5	FF 250 135	144	250	15	PI 30
	132	372	CD 200 135	178	200	10,5	FF 300 135	171	300	15	PI 50

RUA JOAQUIM PEREIRA LIMA, 231 – CEP: 05126-100 – SÃO PAULO – SP
 CNPJ 12.564.410/0001-44 - INSCR. EST. 147.498.335.116

FONE: (11)3904-6023

HOMEPAGE: vrmequipamentos.com.br

E-MAIL: antonio@vrmequipamentos.com.br

VRM EQUIPAMENTOS LTDA

MOTORES E MOTORREDUTORES DE C.C. E C.A.

VARIADORES DE VELOCIDADE ELETRÔNICOS

REDUÇÃO	TAMANHO	POTÊNCIA ENTRADA		POTÊNCIA SAÍDA		MOMENTO TORÇOR		RENDIMENTO %	REDUÇÃO EFETIVA
		KW	CV	KW	CV	Kgf.m	N.m		
1:100	VR 42/42D	0,18	0,25	0,08	0,12	4,71	46,17	0,46	100
	VR42/50D	0,22	0,3	0,11	0,15	6,14	60,22	0,50	100
	VR 42/61D	0,44	0,6	0,21	0,29	11,87	116,43	0,48	100
	VR50/75D	0,74	1	0,40	0,55	22,51	220,81	0,55	100
	VR50/90D	1,10	1,5	0,65	0,88	36,01	353,30	0,59	100
	VR61/110D	1,32	1,8	0,74	1,00	40,93	401,48	0,56	100
	VR61/135D	2,21	3	1,47	2,00	81,85	802,96	0,67	100
1:150	VR 42/42D	0,15	0,2	0,15	0,09	5,65	55,35	0,46	150
	VR42/50D	0,22	0,3	0,22	0,15	9,21	90,24	0,50	150
	VR 42/61D	0,37	0,5	0,37	0,23	14,12	138,37	0,46	150
	VR50/75D	0,66	0,9	0,66	0,45	27,62	270,72	0,50	150
	VR50/90D	0,74	1	0,74	0,50	30,69	300,80	0,50	150
	VR61/110D	1,18	1,6	1,18	0,83	50,95	499,33	0,52	150
	VR61/135D	2,13	2,9	2,13	1,63	100,06	980,62	0,56	150
1:200	VR 42/42D	0,12	0,16	0,12	0,07	5,32	52,14	0,41	200
	VR42/50D	0,22	0,3	0,22	0,13	10,97	107,49	0,45	200
	VR 42/61D	0,31	0,42	0,31	0,18	14,82	145,19	0,43	200
	VR50/75D	0,57	0,78	0,57	0,35	27,45	269,00	0,45	190
	VR50/90D	0,74	1	0,74	0,45	35,22	345,20	0,45	190
	VR61/110D	1,18	1,6	1,18	0,78	67,04	656,96	0,49	210
	VR61/135D	2,13	2,9	2,13	1,53	125,23	1227,28	0,53	200
1:250	VR 42/42D	0,11	0,15	0,11	0,06	5,93	58,16	0,39	250
	VR42/50D	0,18	0,25	0,18	0,12	12,28	120,32	0,48	250
	VR 42/61D	0,29	0,4	0,29	0,16	16,27	159,43	0,40	250
	VR50/75D	0,49	0,66	0,49	0,31	32,02	313,84	0,47	250
	VR50/90D	0,60	0,82	0,60	0,43	44,20	433,16	0,53	250
	VR61/110D	0,93	1,27	0,93	0,73	72,00	705,57	0,58	240
	VR61/135D	1,84	2,5	1,84	1,46	143,60	1407,28	0,58	240
1:300	VR 42/42D	0,10	0,13	0,10	0,04	4,91	48,13	0,31	300
	VR42/50D	0,18	0,25	0,18	0,09	11,05	108,29	0,36	300
	VR 42/61D	0,25	0,34	0,25	0,14	17,19	168,45	0,41	300
	VR50/75D	0,42	0,57	0,42	0,26	31,92	312,84	0,46	300
	VR50/90D	0,60	0,82	0,60	0,37	45,43	445,19	0,45	300
	VR61/110D	0,93	1,27	0,93	0,61	77,39	758,43	0,48	310
	VR61/135D	1,84	2,5	1,84	1,27	156,42	1532,90	0,51	300
1:375	VR 42/42D	0,09	0,12	0,09	0,04	6,14	60,16	0,33	375
	VR42/50D	0,18	0,24	0,18	0,08	12,28	120,32	0,33	375
	VR 42/61D	0,22	0,3	0,22	0,11	16,88	165,44	0,37	375
	VR50/75D	0,39	0,53	0,39	0,23	35,30	345,92	0,43	375
	VR50/90D	0,59	0,8	0,59	0,34	52,18	511,37	0,43	375
	VR61/110D	0,86	1,17	0,86	0,54	79,26	776,80	0,46	360
	VR61/135D	1,74	2,36	1,74	1,15	169,43	1660,44	0,49	360
1:400	VR 42/42D	0,08	0,11	0,08	0,04	6,06	59,36	0,34	400
	VR42/50D	0,16	0,22	0,16	0,08	13,10	128,34	0,36	400
	VR 42/61D	0,21	0,28	0,21	0,10	16,37	160,43	0,36	400
	VR50/75D	0,35	0,48	0,35	0,20	31,10	304,81	0,42	380
	VR50/90D	0,51	0,7	0,51	0,29	45,10	441,98	0,41	380
	VR61/110D	0,74	1	0,74	0,45	77,35	758,03	0,45	420
	VR61/135D	1,45	1,97	1,45	0,95	155,03	1519,26	0,48	400
1:450	VR 42/42D	0,08	0,11	0,08	0,03	5,52	54,14	0,27	450
	VR42/50D	0,16	0,22	0,16	0,07	12,89	126,34	0,32	450
	VR 42/61D	0,21	0,28	0,21	0,09	16,57	162,43	0,32	450
	VR50/75D	0,35	0,48	0,35	0,18	33,15	324,87	0,38	450
	VR50/90D	0,49	0,67	0,49	0,25	46,04	451,21	0,37	450
	VR61/110D	0,71	0,96	0,71	0,40	76,12	745,99	0,42	465
	VR61/135D	1,40	1,91	1,40	0,84	154,70	1516,05	0,44	450
1:500	VR 42/42D	0,09	0,12	0,09	0,03	6,14	60,16	0,25	500
	VR42/50D	0,15	0,21	0,15	0,07	14,32	140,38	0,33	500
	VR 42/61D	0,21	0,28	0,21	0,10	20,46	200,54	0,36	500
	VR50/75D	0,33	0,45	0,33	0,18	36,83	360,96	0,40	500
	VR50/90D	0,49	0,67	0,49	0,27	55,25	541,45	0,40	500
	VR61/110D	0,66	0,9	0,66	0,38	74,65	731,56	0,42	480
	VR61/135D	1,32	1,8	1,32	0,83	162,46	1592,10	0,46	480

RUA JOAQUIM PEREIRA LIMA, 231 – CEP: 05126-100 – SÃO PAULO – SP

CNPJ 12.564.410/0001-44 - INSCR. EST. 147.498.335.116

FONE: (11)3904-6023

HOME PAGE: vrmequipamentos.com.br

E-MAIL: antonio@vrmequipamentos.com.br

VRM EQUIPAMENTOS LTDA

MOTORES E MOTORREDUTORES DE C.C. E C.A.

VARIADORES DE VELOCIDADE ELETRÔNICOS

REDUÇÃO	TAMANHO	POTÊNCIA ENTRADA		POTÊNCIA SAÍDA		MOMENTO TORÇOR		RENDIMENTO %	REDUÇÃO EFETIVA
		KW	CV	KW	CV	Kg.f.m	N.m		
1:600	VR 42/42D	0,07	0,09	0,07	0,03	6,14	60,16	0,28	600
	VR 42/50D	0,14	0,19	0,14	0,05	12,28	120,32	0,26	600
	VR 42/61D	0,18	0,25	0,18	0,08	19,64	192,51	0,32	600
	VR 50/75D	0,29	0,4	0,29	0,14	33,13	324,63	0,36	570
	VR 50/90D	0,42	0,57	0,42	0,20	46,42	454,94	0,35	570
	VR 61/110D	0,54	0,73	0,54	0,28	73,22	717,60	0,39	630
	VR 61/135D	1,07	1,45	1,07	0,61	149,05	1460,70	0,42	600
1:750	VR 42/42D	0,06	0,08	0,06	0,02	6,14	60,16	0,25	750
	VR 42/50D	0,12	0,16	0,12	0,04	12,28	120,32	0,25	750
	VR 42/61D	0,15	0,21	0,15	0,06	18,42	180,48	0,29	750
	VR 50/75D	0,25	0,34	0,25	0,12	35,30	345,92	0,34	750
	VR 50/90D	0,37	0,5	0,37	0,17	52,79	517,38	0,34	750
	VR 61/110D	0,52	0,71	0,52	0,26	76,61	750,81	0,37	720
	VR 61/135D	1,01	1,38	1,01	0,56	163,54	1602,68	0,40	720
1:800	VR 42/42D	0,07	0,09	0,07	0,02	6,55	64,17	0,22	800
	VR 42/50D	0,14	0,19	0,14	0,05	15,55	152,41	0,26	760
	VR 42/61D	0,15	0,2	0,15	0,05	18,56	181,93	0,27	840
	VR 50/75D	0,27	0,37	0,27	0,11	34,21	335,30	0,30	760
	VR 50/90D	0,39	0,53	0,39	0,17	51,63	505,99	0,31	760
	VR 61/110D	0,56	0,76	0,56	0,26	89,38	875,94	0,34	840
	VR 61/135D	0,98	1,33	0,98	0,50	155,52	1524,07	0,38	760
1:900	VR 42/42D	0,05	0,07	0,05	0,02	5,89	57,75	0,23	900
	VR 42/50D	0,11	0,15	0,11	0,03	12,52	122,73	0,23	900
	VR 42/61D	0,13	0,18	0,13	0,05	17,51	171,58	0,26	930
	VR 50/75D	0,22	0,3	0,22	0,09	33,15	324,87	0,30	900
	VR 50/90D	0,32	0,43	0,32	0,13	47,96	469,98	0,29	930
	VR 61/110D	0,43	0,58	0,43	0,19	75,51	740,03	0,33	961
	VR 61/135D	0,82	1,11	0,82	0,41	149,54	1465,52	0,37	900
1:1000	VR 42/42D	0,05	0,07	0,05	0,02	6,14	60,16	0,21	1000
	VR 42/50D	0,12	0,16	0,12	0,04	15,55	152,41	0,25	950
	VR 42/61D	0,13	0,18	0,13	0,05	20,20	197,93	0,26	1050
	VR 50/75D	0,21	0,29	0,21	0,09	34,79	340,91	0,29	1000
	VR 50/90D	0,31	0,42	0,31	0,12	49,52	485,30	0,29	1000
	VR 61/110D	0,50	0,68	0,50	0,18	70,72	693,05	0,26	960
	VR 61/135D	0,82	1,12	0,82	0,41	153,03	1499,69	0,37	912
1:1200	VR 42/42D	0,05	0,07	0,05	0,01	4,91	48,13	0,14	1200
	VR 42/50D	0,11	0,15	0,11	0,03	15,72	154,01	0,21	1200
	VR 42/61D	0,13	0,18	0,13	0,04	20,30	198,93	0,22	1240
	VR 50/75D	0,21	0,28	0,21	0,07	34,52	338,34	0,26	1140
	VR 50/90D	0,29	0,4	0,29	0,11	50,62	496,09	0,26	1178
	VR 61/110D	0,45	0,61	0,45	0,14	74,60	731,07	0,23	1302
	VR 61/135D	0,75	1,02	0,75	0,34	166,98	1636,37	0,33	1200
1:1250	VR 42/42D	0,04	0,06	0,04	0,01	5,12	50,13	0,17	1250
	VR 42/50D	0,09	0,12	0,09	0,03	13,30	130,35	0,22	1250
	VR 42/61D	0,13	0,17	0,13	0,04	20,14	197,33	0,24	1200
	VR 50/75D	0,18	0,24	0,18	0,07	32,41	317,65	0,28	1200
	VR 50/90D	0,27	0,37	0,27	0,09	44,20	433,16	0,24	1200
	VR 61/110D	0,40	0,54	0,40	0,17	82,51	808,56	0,31	1200
	VR 61/135D	0,73	0,99	0,73	0,34	157,94	1547,82	0,34	1152
1:1500	VR 42/42D	0,04	0,06	0,04	0,010	6,14	60,16	0,17	1500
	VR 42/50D	0,09	0,12	0,09	0,022	13,51	132,35	0,18	1500
	VR 42/61D	0,11	0,15	0,11	0,031	19,66	192,72	0,21	1550
	VR 50/75D	0,17	0,23	0,17	0,056	34,38	336,90	0,24	1500
	VR 50/90D	0,26	0,35	0,26	0,083	52,65	515,98	0,24	1550
	VR 61/110D	0,35	0,48	0,35	0,126	76,73	751,96	0,26	1488
	VR 61/135D	0,65	0,89	0,65	0,268	157,94	1547,82	0,30	1440
1:1600	VR 42/42D	0,04	0,06	0,04	0,01	6,55	64,17	0,17	1600
	VR 42/50D	0,10	0,13	0,10	0,03	15,55	152,41	0,19	1520
	VR 42/61D	0,11	0,15	0,11	0,03	20,63	202,14	0,20	1680
	VR 50/75D	0,18	0,24	0,18	0,06	36,08	353,59	0,24	1520
	VR 50/90D	0,25	0,34	0,25	0,08	51,63	505,99	0,24	1520
	VR 61/110D	0,35	0,48	0,35	0,13	88,69	869,20	0,27	1680
	VR 61/135D	0,62	0,84	0,62	0,25	161,53	1582,95	0,30	1560

RUA JOAQUIM PEREIRA LIMA, 231 – CEP: 05126-100 – SÃO PAULO – SP

CNPJ 12.564.410/0001-44 - INSCR. EST. 147.498.335.116

FONE: (11)3904-6023

HOMEPAGE: vrmequipamentos.com.br

E-MAIL: antonio@vrmequipamentos.com.br

VRM EQUIPAMENTOS LTDA

MOTORES E MOTORREDUTORES DE C.C. E C.A.

VARIADORES DE VELOCIDADE ELETRÔNICOS

REDUÇÃO	TAMANHO	POTÊNCIA ENTRADA		POTÊNCIA SAÍDA		MOMENTO TORÇOR		RENDIMENTO %	REDUÇÃO EFETIVA
		KW	CV	KW	CV	Kgf.m	N.m		
1:1800	VR 42/42D	0,04	0,06	0,04	0,01	5,89	57,75	0,13	1800
	VR 42/50D	0,08	0,11	0,08	0,02	11,79	115,51	0,15	1800
	VR 42/61D	0,10	0,14	0,10	0,02	17,51	171,58	0,16	1860
	VR 50/75D	0,15	0,21	0,15	0,04	32,41	317,65	0,21	1800
	VR 50/90D	0,23	0,31	0,23	0,07	49,48	484,90	0,21	1860
	VR 61/110D	0,32	0,43	0,32	0,10	82,01	803,68	0,23	1984
	VR 61/135D	0,60	0,82	0,60	0,20	147,33	1443,86	0,24	1800
1:2000	VR 42/42D	0,04	0,05	0,04	0,01	5,73	56,15	0,14	2000
	VR 42/50D	0,09	0,12	0,09	0,02	15,55	152,41	0,17	1900
	VR 42/61D	0,09	0,12	0,09	0,02	17,19	168,45	0,17	2100
	VR 50/75D	0,15	0,2	0,15	0,04	32,74	320,86	0,20	2000
	VR 50/90D	0,21	0,29	0,21	0,06	49,11	481,29	0,21	2000
	VR 61/110D	0,34	0,46	0,34	0,11	88,79	870,17	0,25	1920
	VR 61/135D	0,54	0,74	0,54	0,20	153,23	1501,61	0,27	1872
1:2400	VR 42/42D	0,04	0,05	0,04	0,01	5,89	57,75	0,12	2400
	VR 42/50D	0,08	0,11	0,08	0,02	14,93	146,31	0,15	2280
	VR 42/61D	0,09	0,12	0,09	0,02	19,60	192,03	0,16	2520
	VR 50/75D	0,14	0,19	0,14	0,04	35,36	346,53	0,19	2400
	VR 50/90D	0,20	0,27	0,20	0,05	50,09	490,91	0,19	2400
	VR 61/110D	0,30	0,41	0,30	0,09	89,05	872,73	0,21	2560
	VR 61/135D	0,49	0,66	0,49	0,16	157,06	1539,15	0,25	2340
1:2500	VR 42/42D	0,03	0,04	0,03	0,01	5,12	50,13	0,13	2500
	VR 42/50D	0,07	0,09	0,07	0,01	12,28	120,32	0,13	2500
	VR 42/61D	0,08	0,11	0,08	0,01	9,82	96,26	0,09	2400
	VR 50/75D	0,13	0,17	0,13	0,03	31,43	308,02	0,19	2400
	VR 50/90D	0,19	0,26	0,19	0,05	47,15	462,03	0,18	2400
	VR 61/110D	0,26	0,35	0,26	0,08	77,60	760,43	0,23	2400
	VR 61/135D	0,48	0,65	0,48	0,16	157,86	1547,05	0,25	2352
1:3000	VR 42/42D	0,03	0,040	0,03	0,004	4,91	48,13	0,10	3000
	VR 42/50D	0,06	0,080	0,06	0,010	12,28	120,32	0,13	3000
	VR 42/61D	0,07	0,100	0,07	0,014	16,50	161,71	0,14	2880
	VR 50/75D	0,12	0,160	0,12	0,027	31,82	311,87	0,17	2880
	VR 50/90D	0,18	0,240	0,18	0,041	48,33	473,59	0,17	2880
	VR 61/110D	0,23	0,310	0,23	0,059	77,27	757,22	0,19	3200
	VR 61/135D	0,43	0,580	0,43	0,131	157,62	1544,69	0,23	2940
1:3600	VR 42/42D	0,03	0,040	0,03	0,003	4,42	43,32	0,08	3600
	VR 42/50D	0,06	0,080	0,06	0,008	11,79	115,51	0,10	3600
	VR 42/61D	0,07	0,090	0,07	0,010	15,72	154,01	0,11	3840
	VR 50/75D	0,11	0,150	0,11	0,020	29,47	288,77	0,13	3600
	VR 50/90D	0,15	0,210	0,15	0,030	44,20	433,16	0,14	3600
	VR 61/110D	0,21	0,290	0,21	0,040	62,86	616,05	0,14	3840
	VR 61/135D	0,38	0,520	0,38	0,098	151,61	1485,73	0,19	3780
1:4000	VR 42/42D	0,03	0,040	0,03	0,003	4,91	48,13	0,08	4000
	VR 42/50D	0,05	0,070	0,05	0,007	11,46	112,30	0,10	4000
	VR 42/61D	0,07	0,090	0,07	0,010	15,72	154,01	0,11	3840
	VR 50/75D	0,08	0,110	0,08	0,014	22,00	215,62	0,13	3840
	VR 50/90D	0,13	0,170	0,13	0,025	39,29	385,03	0,15	3840
	VR 61/110D	0,18	0,240	0,18	0,040	63,84	625,67	0,17	3900
	VR 61/135D	0,31	0,420	0,31	0,080	128,34	1257,76	0,19	3920
1:4800	VR 42/42D	0,03	0,040	0,03	0,003	5,89	57,75	0,08	4800
	VR 42/50D	0,04	0,060	0,04	0,005	9,82	96,26	0,08	4800
	VR 42/61D	0,06	0,080	0,06	0,008	16,76	164,28	0,10	5120
	VR 50/75D	0,07	0,100	0,07	0,012	23,57	231,02	0,12	4800
	VR 50/90D	0,12	0,160	0,12	0,021	41,25	404,28	0,13	4800
	VR 61/110D	0,16	0,220	0,16	0,030	57,46	563,11	0,14	4680
	VR 61/135D	0,28	0,380	0,28	0,064	132,01	1293,70	0,17	5040
1:6400	VR 42/42D	0,02	0,032	0,02	0,002	6,29	61,60	0,08	6400
	VR 42/50D	0,04	0,048	0,04	0,004	10,48	102,67	0,08	6400
	VR 42/61D	0,05	0,064	0,05	0,006	16,34	160,17	0,10	6240
	VR 50/75D	0,06	0,080	0,06	0,010	25,14	246,42	0,12	6400
	VR 50/90D	0,09	0,128	0,09	0,017	40,70	398,89	0,13	5920
	VR 61/110D	0,13	0,176	0,13	0,024	61,29	600,65	0,14	6240
	VR 61/135D	0,22	0,304	0,22	0,051	134,11	1314,23	0,17	6400

RUA JOAQUIM PEREIRA LIMA, 231 – CEP: 05126-100 – SÃO PAULO – SP

CNPJ 12.564.410/0001-44 - INSCR. EST. 147.498.335.116

FONE: (11)3904-6023

HOMEPAGE: vrmequipamentos.com.br

E-MAIL: antonio@vrmequipamentos.com.br

VRM EQUIPAMENTOS LTDA

MOTORES E MOTORREDUTORES DE C.C. E C.A.

VARIADORES DE VELOCIDADE ELETRÔNICOS

DICA

Descrição da dica referente à escolha da forma construtiva ideal.



RUA JOAQUIM PEREIRA LIMA, 231 – CEP: 05126-100 – SÃO PAULO – SP

CNPJ 12.564.410/0001-44 - INSCR. EST. 147.498.335.116

FONE: (11)3904-6023

HOME PAGE: vrmequipamentos.com.br

E-MAIL: antonio@vrmequipamentos.com.br