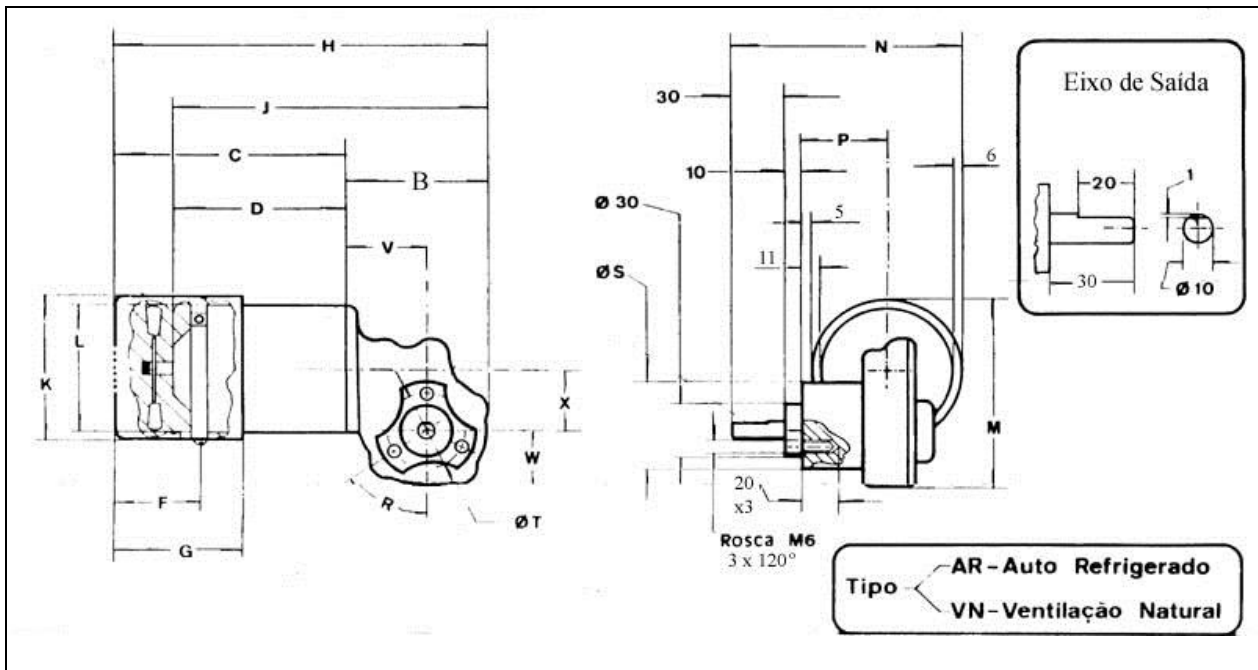


**VRM EQUIPAMENTOS LTDA**  
**MOTORES E MOTORREDUTORES DE C.C. E C.A.**  
**VARIADORES DE VELOCIDADE ELETRÔNICOS**

## Especificações Técnicas

### Motorredutor de Corrente Contínua Série M30/M47 – Simples



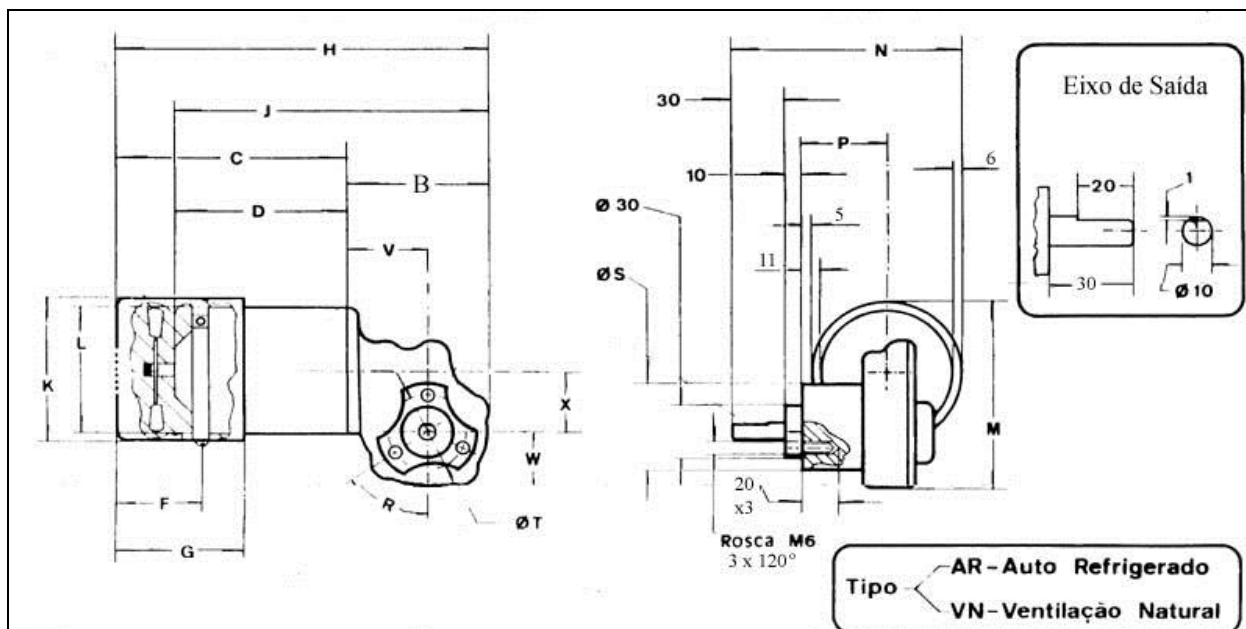
Potência 1/6 HP – M30 – Tensão até 24VDC									M47 – Tensão até 110VDC									
Modelo	B	C	D	F	G	H	J	K	L	M	N	P	R	S	T	V	W	X
M30/47R10	72	133	110	47	55	189	166	87	75	98	132	48,5	60°	57	45	38	31	23,5
M30/47R20	72	133	110	47	55	189	166	87	75	98	132	48,5	60°	57	45	38	31	23,5
M30/47R49	85	133	110	47	55	202	179	87	75	116	132	48,5	60°	57	45	44	38	34,5

Modelo	Rotação de Saída	Modelo	Rotação de Saída
M30R44A120	120	M30R10A520	520
M30R22B100	100	M30R20A260	260
M30R49B44	44	M30R49A106	106
M47R49B46	46	M47R20B115	115
M47R10B230	230		

RUA JOAQUIM PEREIRA LIMA, 231 – CEP: 05126-100 – SÃO PAULO – SP  
 CNPJ 12.564.410/0001-44 - INSCR. EST. 147.498.335.116  
 FONE: (11)3904-6023  
 HOMEPAGE: [vrmequipamentos.com.br](http://vrmequipamentos.com.br)  
 E-MAIL: [antonio@vrmequipamentos.com.br](mailto:antonio@vrmequipamentos.com.br)

**VRM EQUIPAMENTOS LTDA**  
**MOTORES E MOTORREDUTORES DE C.C. E C.A.**  
**VARIADORES DE VELOCIDADE ELETRÔNICOS**

**Motorredutor de Corrente Contínua Série M30 – IM4**



Potência 1/5 HP – M30 – TENSAO ATE 24VDC									M47 – TENSAO ATE 110 VDC									
Modelo	B	C	D	F	G	H	J	K	L	M	N	P	R	S	T	V	W	X
M30/47R10	72	157	110	47	55	229	166	87	75	98	132	48,5	60°	57	45	38	31	23,5
M30/47R20	72	157	110	47	55	229	166	87	75	98	132	48,5	60°	57	45	38	31	23,5
M30/47R44	85	157	110	47	55	242	235	87	75	116	132	48,5	60°	57	45	44	38	34,5

Modelo	Rotação de Saída	Modelo	Rotação de Saída
M30R44B40	40	M30R10A350	350
M30R22B160	160	M30R20A180	180
M47R44B50	50	M30R44A80	80
M47R10B230	230	M47R20B115	115

RUA JOAQUIM PEREIRA LIMA, 231 – CEP: 05126-100 – SÃO PAULO – SP  
 CNPJ 12.564.410/0001-44 - INSCR. EST. 147.498.335.116  
 FONE: (11)3904-6023

HOMEPAGE: [vrmequipamentos.com.br](http://vrmequipamentos.com.br)  
 E-MAIL: [antonio@vrmequipamentos.com.br](mailto:antonio@vrmequipamentos.com.br)